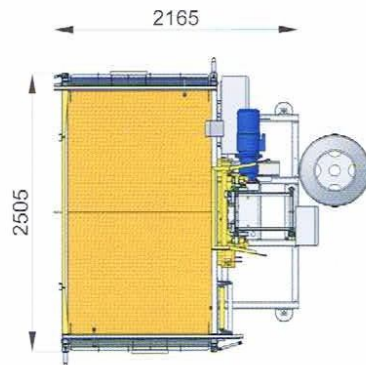
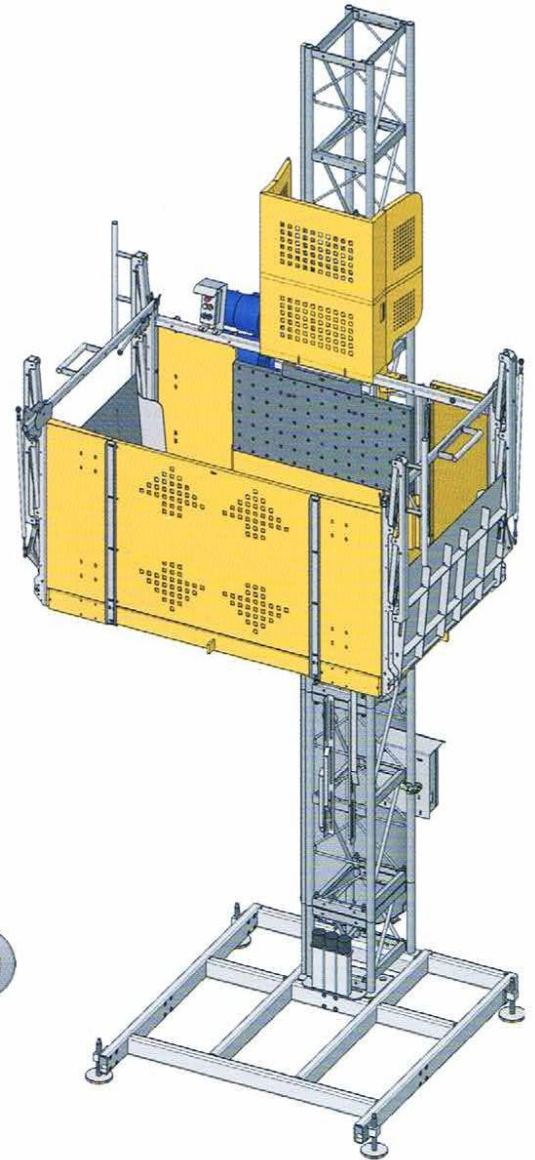
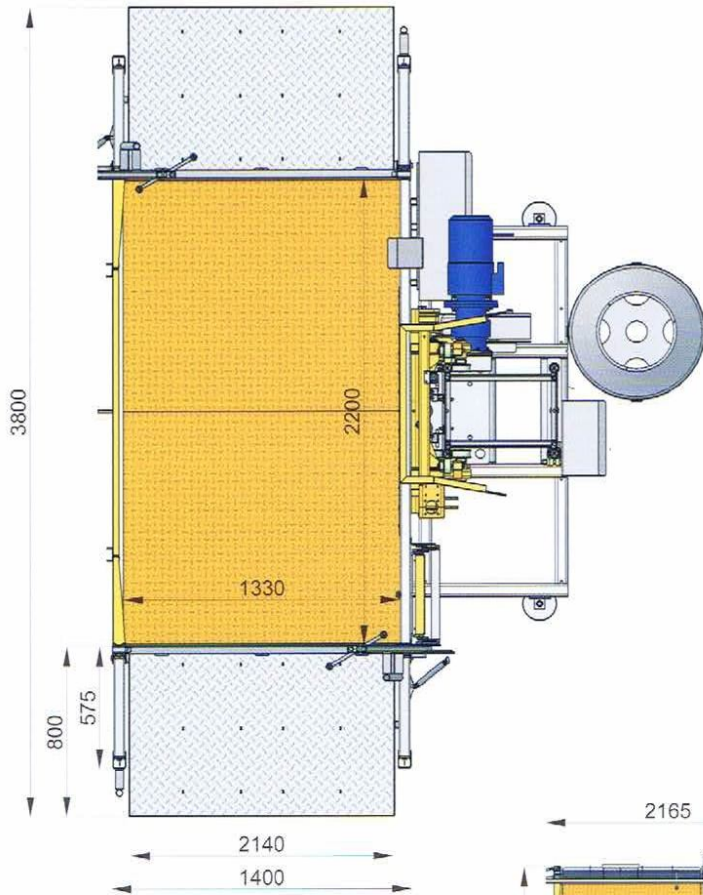


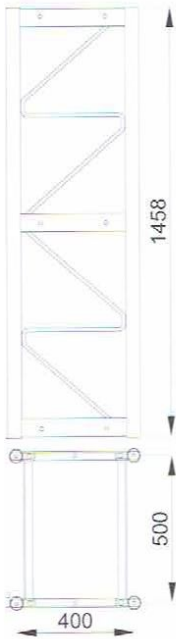
EHPM 2500/15
EHM 2500/15



1500 kg trifase	EHM
☺ +1400 kg	EHPM
☺☺ +1300 kg	
☺☺☺ +1200 kg	
☺☺☺☺ +1100 kg	
☺☺☺☺☺ +1000 kg	
☺☺☺☺☺☺ +900 kg	
☺☺☺☺☺☺☺ +800 kg	
☺☺☺☺☺☺☺☺ +700 kg	

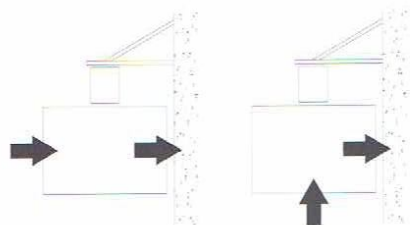
PIATTAFORMA DI TRASPORTO / MONTACARICHI
TRANSPORT PLATFORM / MATERIAL HOIST

Dati tecnici	Technical Data	Données Techniques	Datos Tecnicos	EHPM 2500/15 trifase	EHM 2500/15 trifase
Capacità di carico	Capacity	Charge Nominale	Capacidad de carga	1500 kg	1500 kg
Velocità di sollevamento	Lifting speed	Vitesse de lévage	Velocidad de elevación	12 m/min	20 m/min
Massima altezza ancorata	Max anchored height	Hauter max avec ancrages	Altura max con anclajes	120 m	120 m
Dimensioni interne cesta	Platform dimensions	Dimensions du plancher	Dimensiones de cabina	2,28 x 1,34 m	2,28 x 1,34 m
Tensione alimentazione	Input power range	Tension d'alimentation	Tensión de red	380/415 V 50/60 Hz	380/415 V 50/60 Hz
Interruttore protezione linea	Protection switch	Interrupteur de protection	Interruptor de protección	16 A	32 A
Potenza servizio continuo	Power of the motors	Puissance des moteurs	Potencia de motorreductores	2 x 3 kW	2 x 4 kW
Corrente di spunto	Starting current	Ampérage au démarrage	Intensidad de arranque	90 A	130 A
Minima potenza di linea consigliata	Minimum line power suggested	Min. puissance de ligne conseillée	Min. potencia de linea	10 kW	12 kW

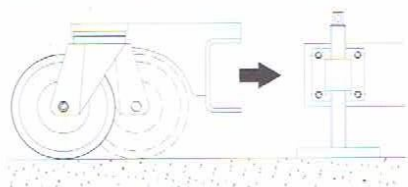


Compatibile con:
Interchangeability:

EHM 2500/10
EHM 2500/15
EHM 2500/25
EHM 2500/35
EPHM 2500/10
EPHM 2500/15
EPHM 2500/25
EPHM 2500/35
EHP 1200
EHP 1500



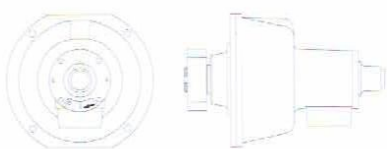
Configurazioni d'accesso possibili
Possible access configurations



Kit ruote pivotanti
per movimentazione a terra
*Rotating wheel kit
for quick positioning*



Quattro vitoni di livellamento
Four levelling screw-jacks



Freno d'emergenza
ad arresto progressivo
*Overspeed safety device
with progressive stop*

EHPM 2500/15
EHM 2500/15

