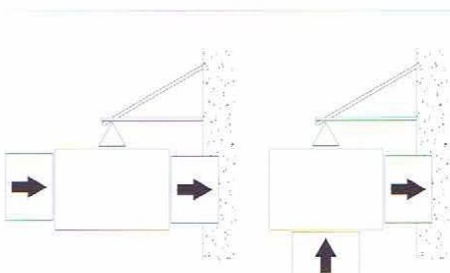
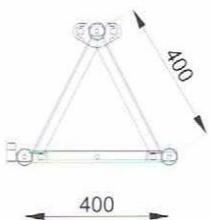
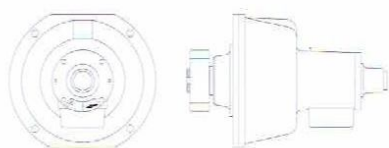


Compatibile con:
Interchangeability:

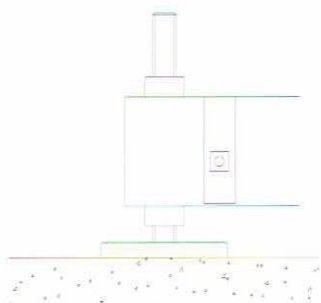
- EHM 900
- EHM 1200
- EHM 2500/15
- EHM 2500/25
- EHPM 900
- EHPM 1200
- EHPM 2500/15
- EHPM 2500/25
- EHP 400
- EHP 800



Configurazioni d'accesso possibili
Possible access configurations



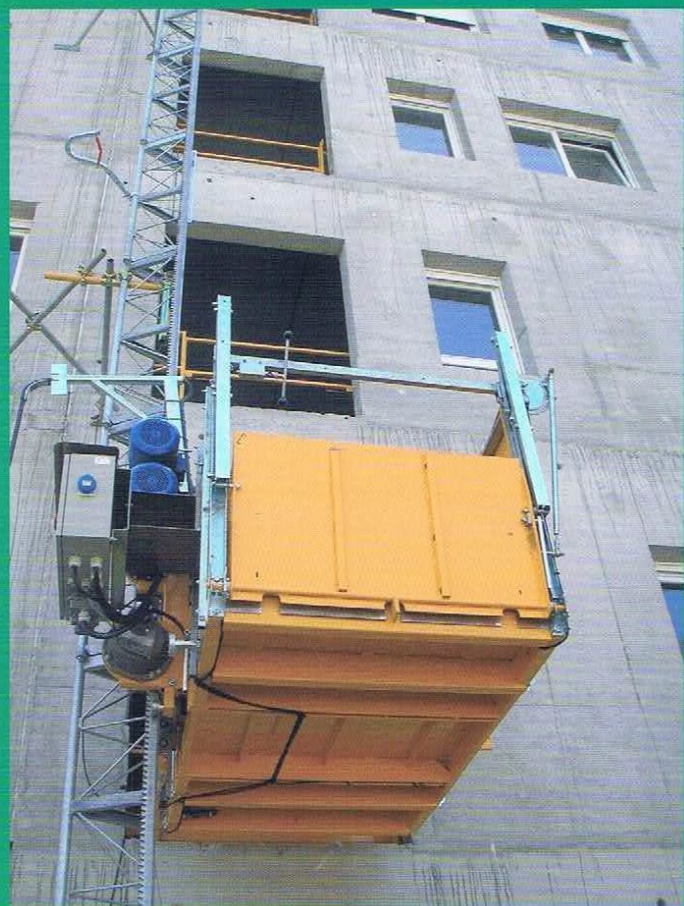
Freno d'emergenza
ad arresto progressivo
Overspeed safety device
with progressive stop



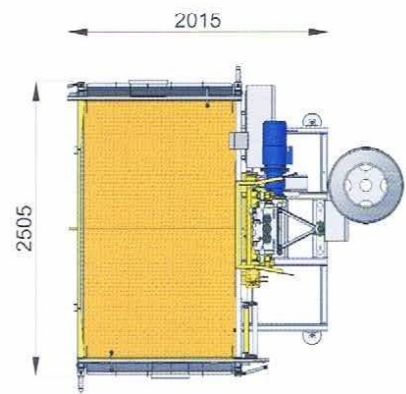
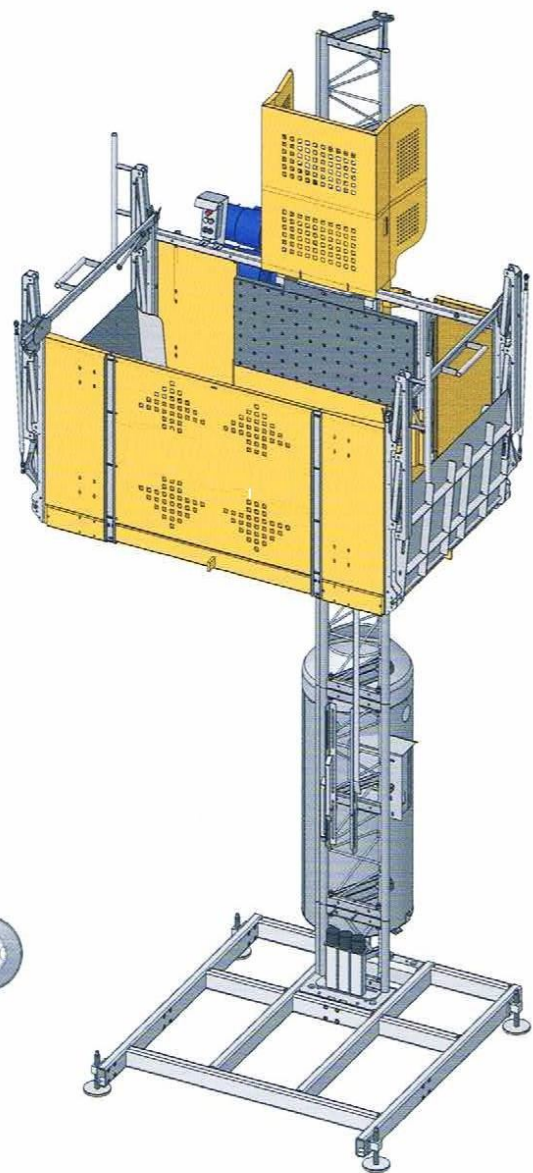
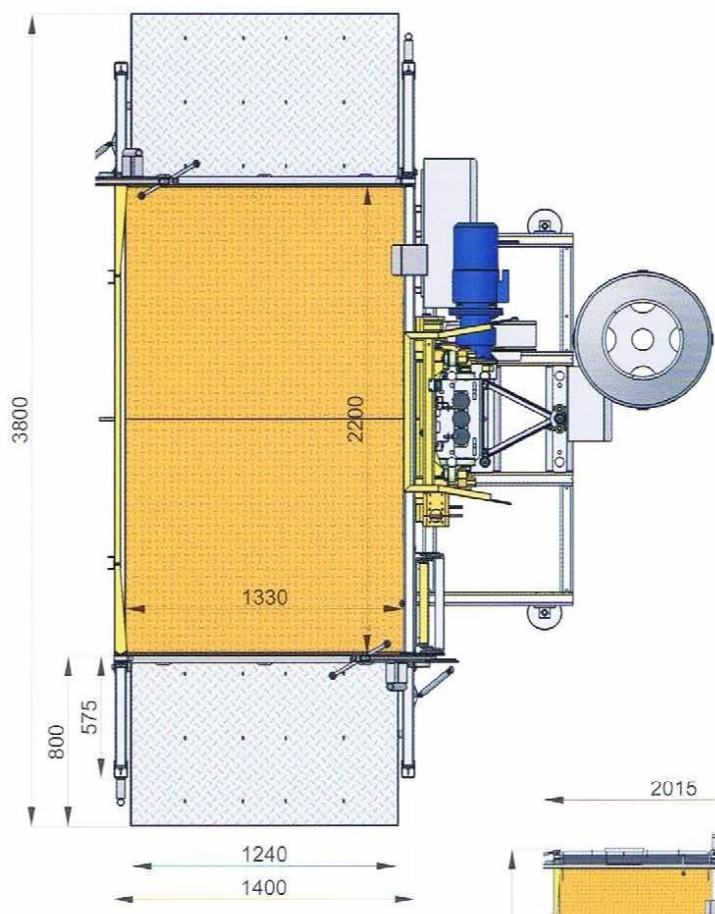
Quattro vitoni di livellamento
Four levelling screw-jacks

EHPM 2500/15 colonna triangolare

EHM 2500/15 colonna triangolare



EHPM 2500/15 colonna triangolare
EHM 2500/15 colonna triangolare



1500 kg trifase	EHM
↑ +1400 kg	EHPM
↑↑ +1300 kg	
↑↑↑ +1200 kg	
↑↑↑↑ +1100 kg	
↑↑↑↑↑ +1000 kg	
↑↑↑↑↑↑ +900 kg	
↑↑↑↑↑↑↑ +800 kg	
↑↑↑↑↑↑↑↑ +700 kg	

PIATTAFORMA DI TRASPORTO / MONTACARICHI
TRANSPORT PLATFORM / MATERIAL HOIST

Dati tecnici	Technical Data	Données Techniques	Datos Tecnicos	EHPM 2500/15 trifase	EHM 2500/15 trifase
Capacità di carico	Capacity	Charge Nominale	Capacidad de carga	1500 kg	1500 kg
Velocità di sollevamento	Lifting speed	Vitesse de lévage	Velocidad de elevación	12 m/min	20 m/min
Massima altezza ancorata	Max anchored height	Hauter max avec ancrages	Altura max con anclajes	120 m	120 m
Dimensioni interne cesta	Platform dimensions	Dimensions du plancher	Dimensiones de cabina	2,28 x 1,34 m	2,28 x 1,34 m
Tensione alimentazione	Input power range	Tension d'alimentation	Tensión de red	380/415 V 50/60 Hz	380/415 V 50/60 Hz
Interruttore protezione linea	Protection switch	Interrupteur de protection	Interruptor de protección	16 A	32 A
Potenza servizio continuo	Power of the motors	Puissance des moteurs	Potencia de motorreductores	2 x 3 kW	2 x 4 kW
Corrente di spunto	Starting current	Ampérage au démarrage	Intensidad de arranque	90 A	130 A
Minima potenza di linea consigliata	Minimum line power suggested	Min. puissance de ligne conseillée	Min. potencia de linea	10 kW	12 kW