

OGGETTO: Vostro cantiere di Milano Via Mauro Macchi 61

Altezza di lavoro: mt

Cancelli in quota: n°

Mesi previsti di noleggio: n°

Cliccare le macchine di vostro interesse:

MONTACARICHI MONOCOLONNA


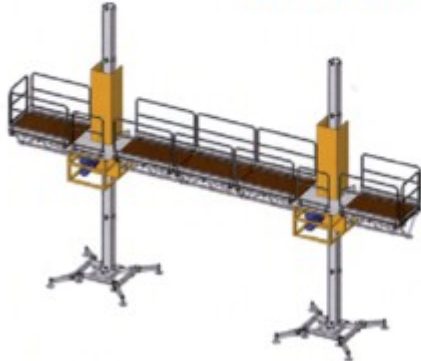
	230V x 3 Kw	415V x 10 Kw	415V x 10 Kw	415V x 10 Kw	415V x 10 Kw
	1000 Kg	2000 Kg	2000 Kg	2000 Kg	2000 Kg
	Cesta: 1500 x 1200 mm	Cesta: 3080 x 1340 mm	Cesta: 2400 x 1600 mm	Cesta: 3200 x 1600 mm	Cesta: 4200 x 1600 mm
	Richiesta offerta	Richiesta offerta	Richiesta offerta	Richiesta offerta	Richiesta offerta
	<input type="checkbox"/>	<input type="checkbox"/>	<input type="checkbox"/>	<input type="checkbox"/>	<input type="checkbox"/>

MONTACARICHI BICOLONNA

		415V x 6 Kw	415V x 30 Kw	415V x 30 Kw
		2000 Kg	3500 Kg	5000 Kg
		Cesta: 3200 x 1600 mm	Cesta: 3200 x 2100 mm	Cesta: 3200 x 2100 mm
		Richiesta offerta	Richiesta offerta	Richiesta offerta
		<input type="checkbox"/>	<input type="checkbox"/>	<input type="checkbox"/>

**Novità
Unica sul
Mercato**

PONTEGGIO MOBILE AUTOSOLLEVANTE

<p>Monocolonna 1250 Kg Larghezza: 7 m Altezza 150 m 415V x 6 Kw</p>	<p>Bicolonna 2600 Kg Larghezza: 25 m Altezza 150 m 415V x 10 Kw</p>
	
<p>Richiesta offerta</p> <p><input type="checkbox"/></p>	<p>Richiesta offerta</p> <p><input type="checkbox"/></p>